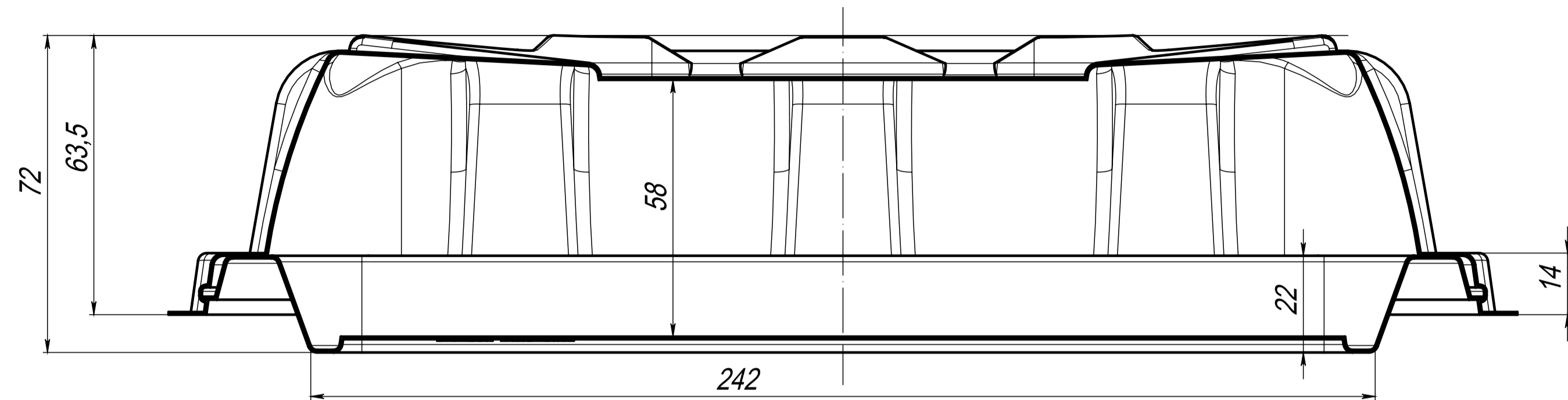
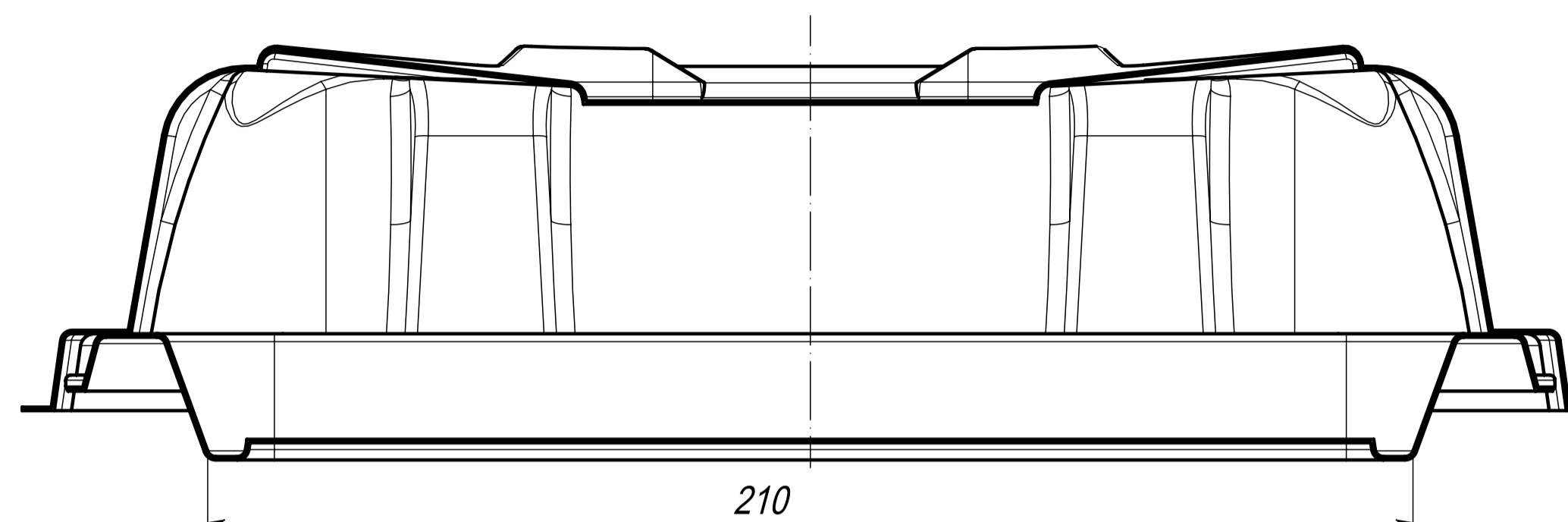


A-A

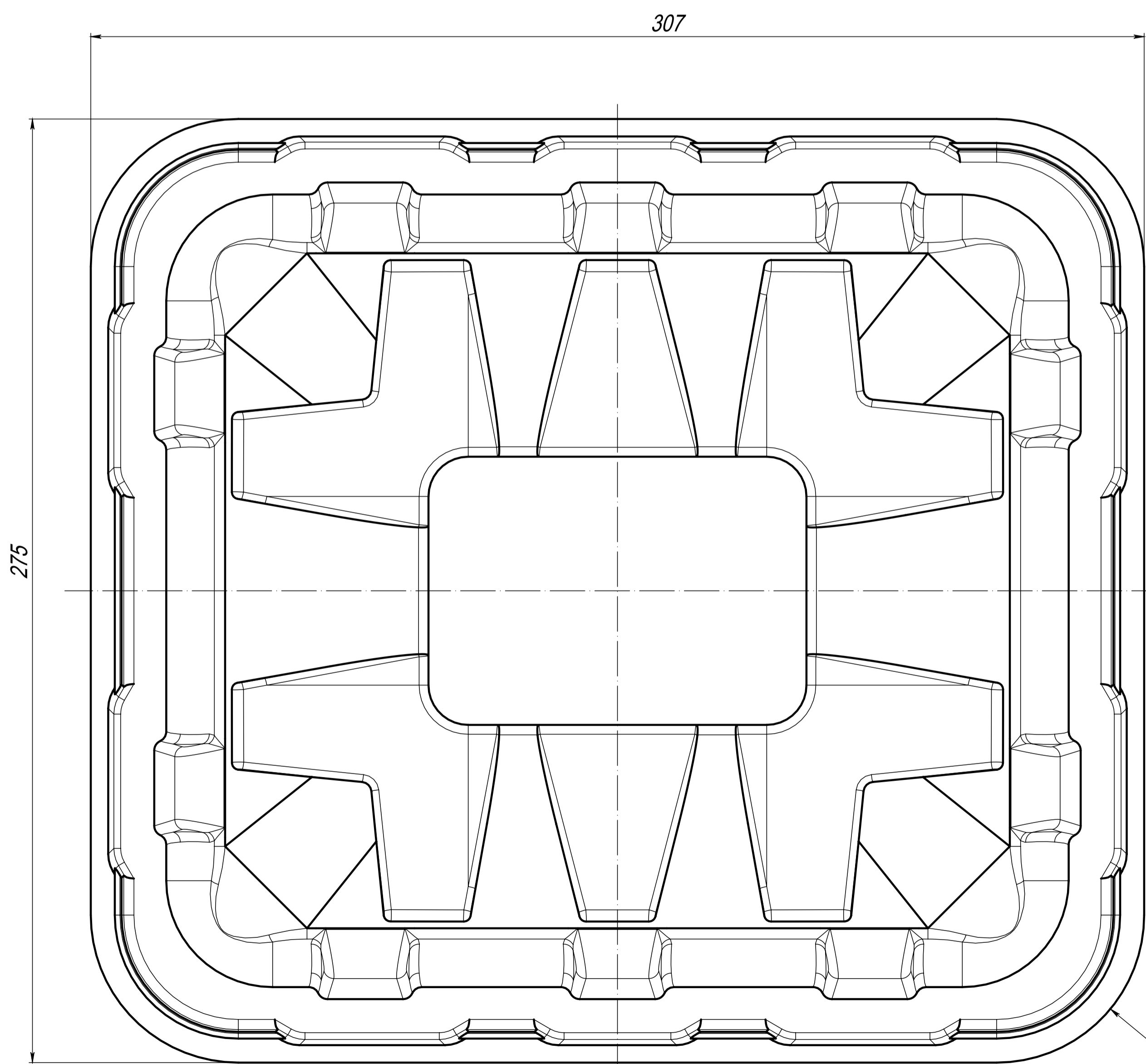
Б



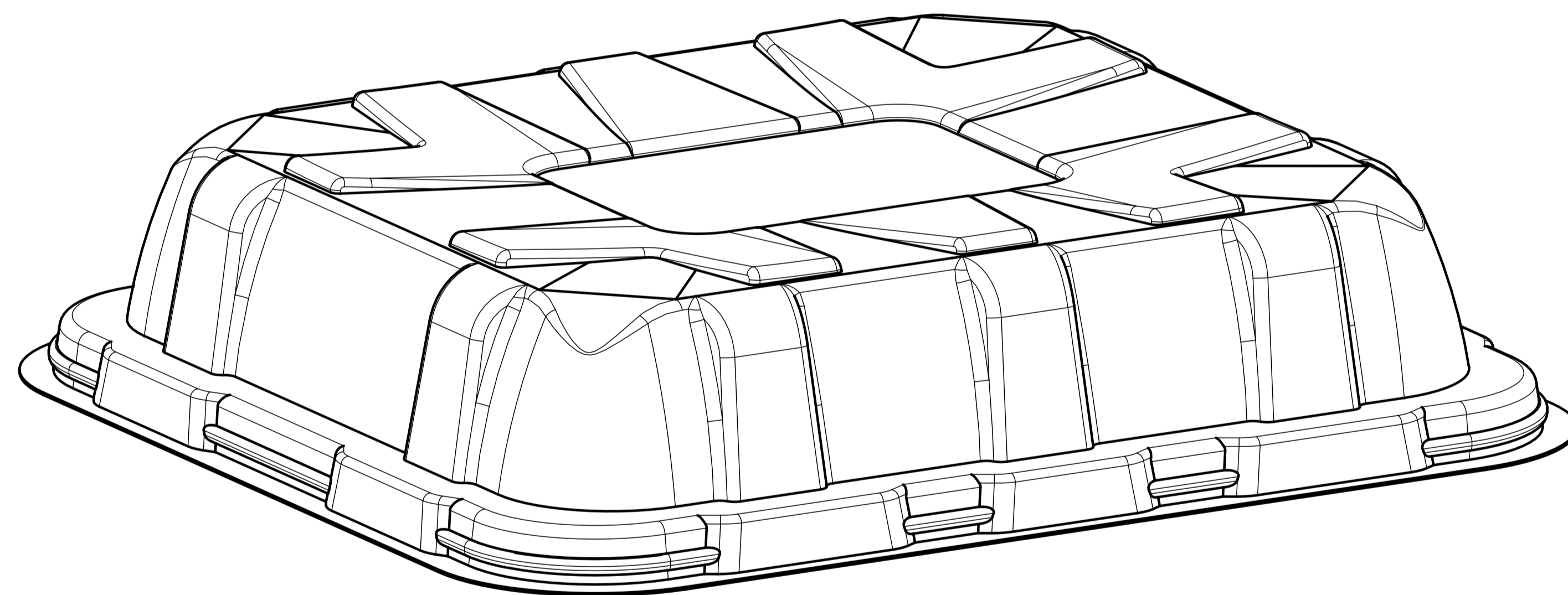
Б-Б



Б



А



R43

					307x275			
Изм.	Лист	№ док.	Подп.	Дата	Сборка	Лит.	Масса	Масштаб
Разраб.				11.03.2022			-	1:1
Пров.	?					Лист: 1		
Т. контр.						Листов: 1		
Н. контр.								
Утв.	?							
Шифр:					Копировал			
					Формат А1			

Гориз. примен.

Справ. №

Подп. и дата

Изм. № дубл.

Взам. инв. №

Подп. и дата

Изм. № подл.